



XPT6011 简介

2012 年 10 月

网
销

址：www.xptek.cn；
售：sales@xptek.cn

地 址：深圳市南山区科苑南路高新工业村 R3-A 座 5 楼
技术支持：support@xptek.cn 设计服务：design@xptek.cn

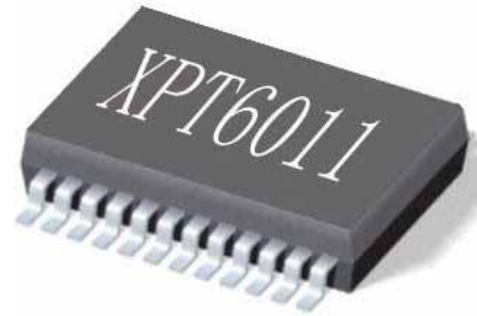


芯片描述

XPT6011 是一款立体声音频功率放大器,可以为每个声道（双声道）提供 3W 平均功率（4Ω 负载）。内部集成先进的 DC 音量调节功能，最大限度地减少了外部元件，并具有 BTL（扬声器）音量控制和 SE(耳机)音量控制。最大限度减少外围器件的同时又兼顾产品性能，非常适用于笔记本电脑和掌上电脑音频方案。

为了设计方便，扬声器音量控制可以通过调节 VOLUME 脚 DC 电压来实现。还设置了一个 FADE 功能，使开关机平缓过渡，暨使音量产生了一个上升沿或下降沿可有效的抑制了开关机噪声。

实物图：



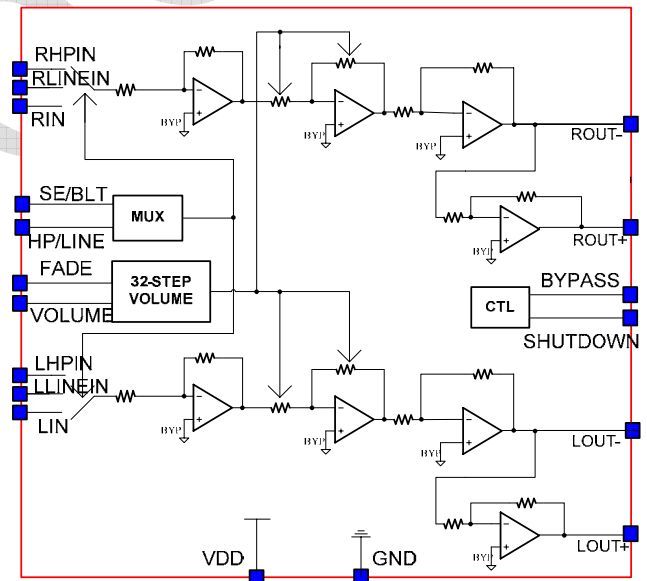
芯片的基本应用

- 笔记本电脑
- 掌上电脑
- LCD 监视器

芯片功能主要特性

- 先进的 DC 音量控制，每阶 2-dB 音量增益（音量增益调节范围-40dB 到 20dB）
- 立体声足 3W/CH 输出，4Ω 负载
- FADE 模式
- VOLUME 扬声器音量调节
- HP/LINE 管脚设置不同音源信号输入
- 差分输入
- 封装形式：ETSSOP24

XPT6011 原理框图

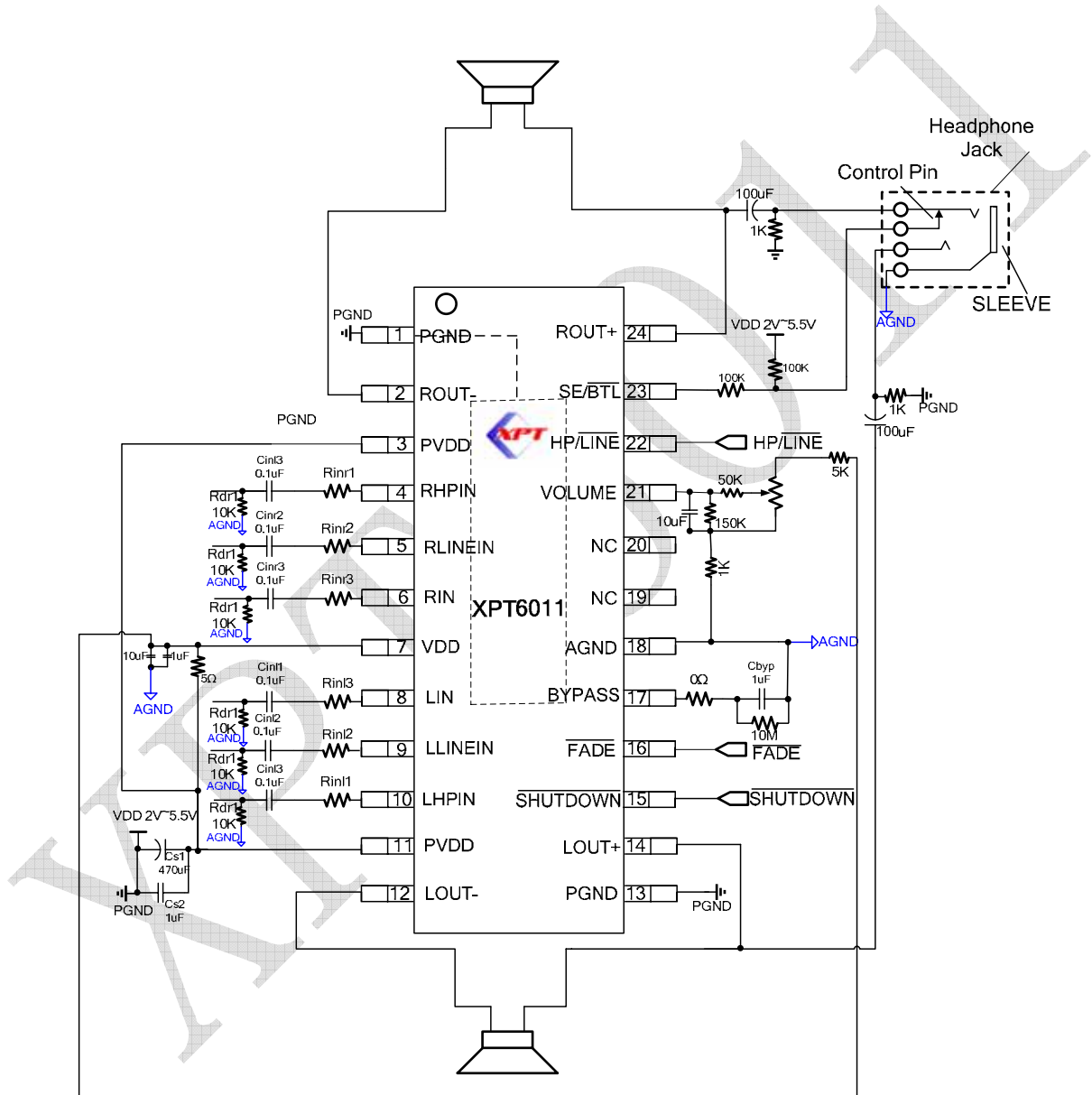




芯片订购信息

芯片型号	封装类型	包装类型	最小包装数量	备注
XPT6011ET	ETSSOP24	管装	50/管	带散热片

典型应用电路



备注：底部散热片必须与功率地联接。

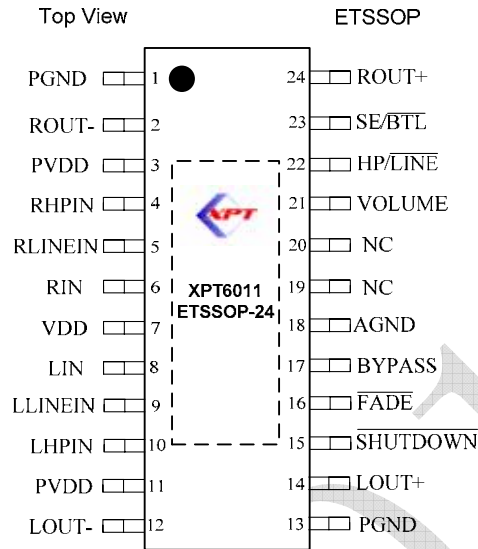
网
销

址：www.xptek.cn；
售：sales@xptek.cn

地 址：深圳市南山区科苑南路高新工业村 R3-A 座 5 楼
技术支持：support@xptek.cn 设计服务：design@xptek.cn



XPT6011 封装引脚图



XPT6011 ETSSOP24 封装的管脚分布图

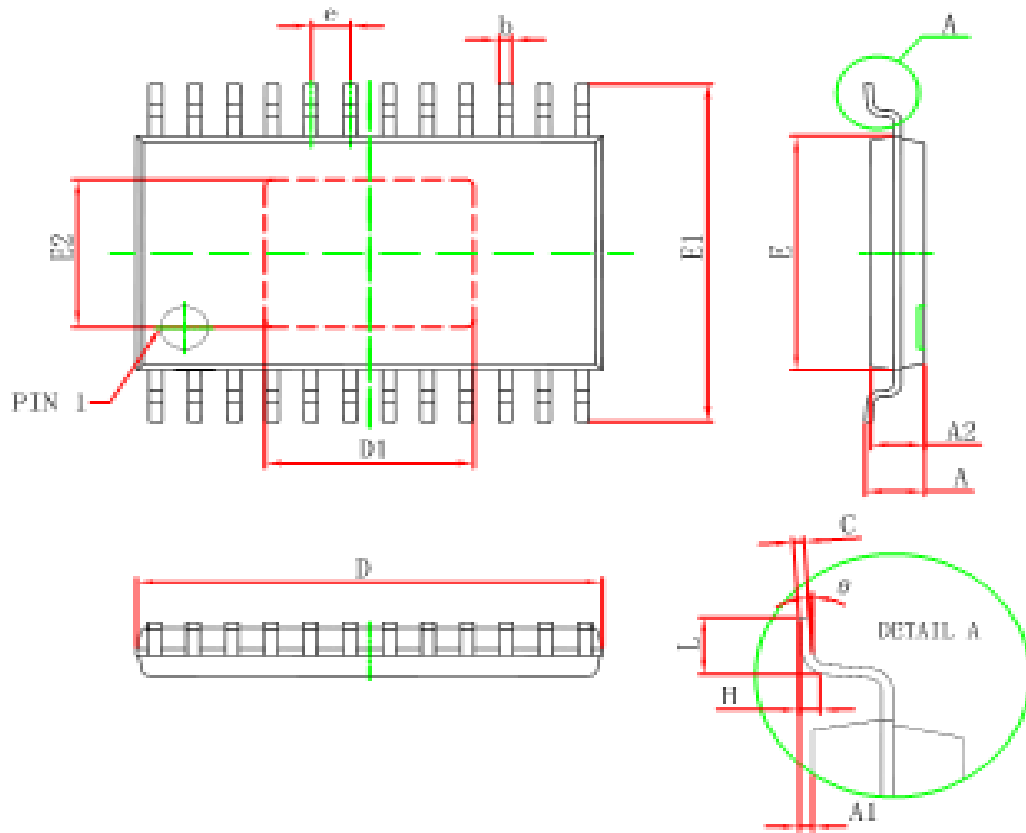
XPT6011 引脚描述

管脚号	符号	描述
1/13	PGND	电源地
12	LOU-	左通道反相音频输出端
3/11	PVDD	功率电源
10	LHPIN	$\overline{\text{HP/LINE}}=1$, 左通道耳机输入
9	LLINEIN	$\overline{\text{HP/LINE}}=0$, 左通道线路输入
8	LIN	全差分输入时作为左通道输入端, 单端输入时交流到地
7	VDD	电源端
6	RIN	全差分输入时作为右通道输入端, 单端输入时交流到地
5	RLINEIN	$\overline{\text{HP/LINE}}=0$, 右通道线路输入
4	RHPIN	$\overline{\text{HP/LINE}}=1$, 右通道耳机输入
2	ROUT-	右通道反相音频输出端
24	ROUT+	右通道同相音频输出端
15	$\overline{\text{SHUTDOWN}}$	逻辑低电平时, 功放处于关断模式
16	$\overline{\text{FADE}}$	$\overline{\text{FADE}}$ 接低电平或悬空为 FADE 模式, 接高电平无 FADE 功能
17	BYPASS	参考电压
18	AGND	模拟地
19	NC	悬空脚
20	NC	悬空脚
21	VOLUME	VOLUME 模拟调音量中 DC 音量控制端, 直流范围 0~VDD
22	$\overline{\text{HP/LINE}}$	输入音源选择控制端, 低电平选择 RLINEIN 和 LLINEIN, 高电平选择 RHPIN 和 LHPIN
23	$\overline{\text{SE/BTL}}$	输出选择控制端, 低电平选择 BTL 模式输出, 高电平选择 SE 模式输出
14	LOU+	左通道同相输出端



芯片的封装尺寸

ETSSOP24-PP 封装尺寸



Symbol	Dimensions In Millimeters		Dimensions In Inches	
	Min	Max	Min	Max
D	7.700	7.900	0.303	0.311
D1	3.400	3.600	0.134	0.138
E	4.300	4.500	0.169	0.177
b	0.180	0.300	0.007	0.012
c	0.080	0.200	0.004	0.008
E1	6.250	6.550	0.246	0.258
E2	2.700	2.900	0.106	0.122
A		1.100		0.043
A2	0.800	1.000	0.031	0.039
A1	0.020	0.150	0.001	0.006
a	0.65 (HSC)		0.026 (HSC)	
L	0.500	0.700	0.02	0.028
H	0.25(TYP)		0.01(TYP)	
phi	1"	7"	1"	7"

当本手册内容改动及版本更新将不再另行通知，深圳市矽普特科技有限公司保留所有权利

网
销

址：www.xptek.cn；
售：sales@xptek.cn

地 址：深圳市南山区科苑南路高新工业村 R3-A 座 5 楼
技术支持：support@xptek.cn 设计服务：design@xptek.cn