



深圳市矽普特科技有限公司

XPT7603

带触摸压力测量及自动省电功能电阻式触屏控制器

# XPT7603 简介

2012 年 11 月

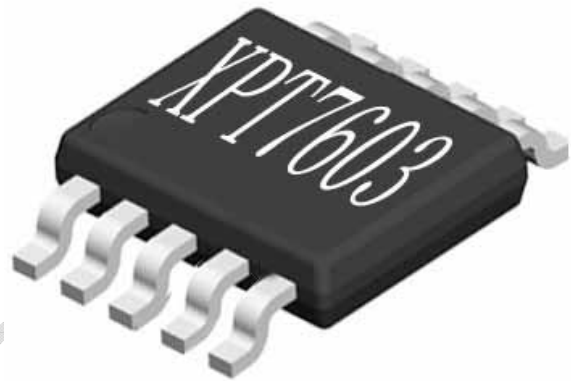


## XPT7603

### 芯片功能说明

XPT7603 是一款 4 线制电阻式触摸屏控制器，内含 12 位分辨率 A/D 转换器。XPT7603 能通过执行两次 A/D 转换查出被按的屏幕位置，除此之外，还可以测量加在触摸屏上的压力。内部自带 2.5V 参考电压。在 2.7V 的典型工作状态下，关闭参考电压，功耗可小于 0.75mW。

### 实物图



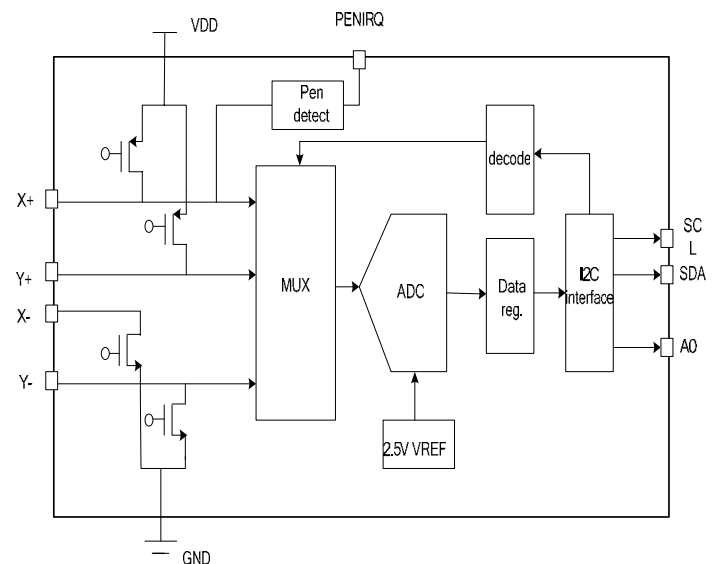
### 芯片功能主要特性

- 工作电压范围为 1.8V ~ 5.5V
- 内建 2.5V 参考电压源(开启时,电源电压需要大于 2.6V)
- 采用 2 线制 I2C 通信接口
- 具有自动 power down 省电功能
- -40~85 工作温度范围
- MSOP10 封装

### 芯片的基本应用

- 移动电话(手机等)
- 触摸屏显示器, 个人数字助理(PDA)
- 便携式设备, POS 机终端设备, 等等

### XPT7603 原理框图

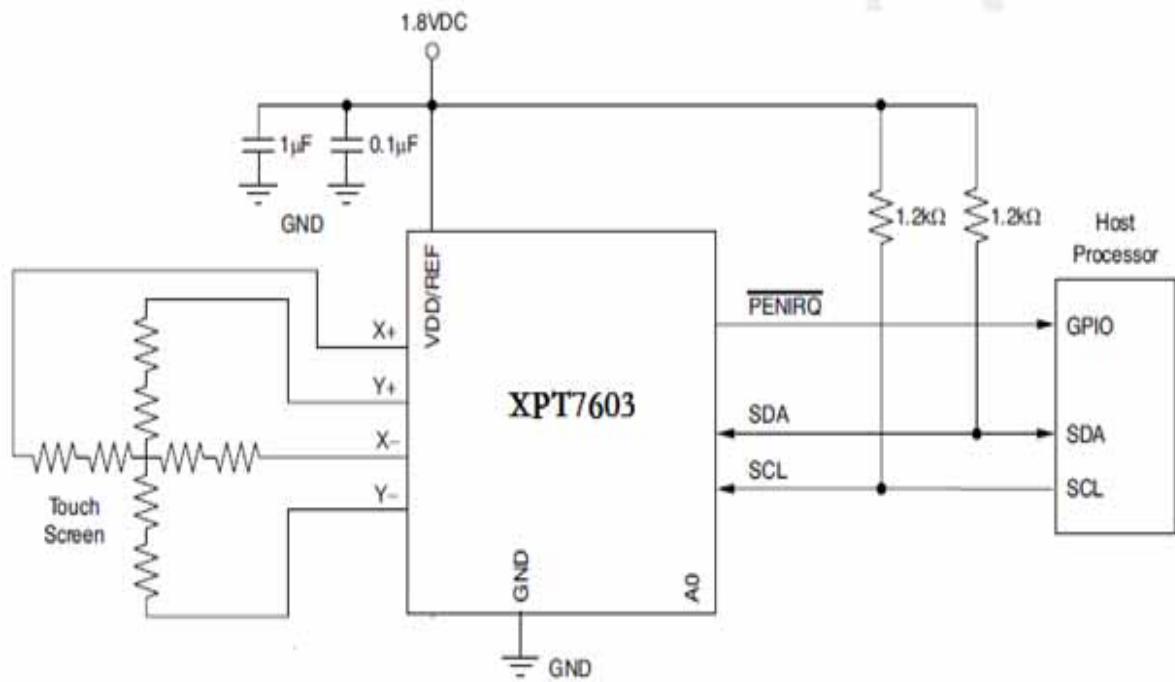




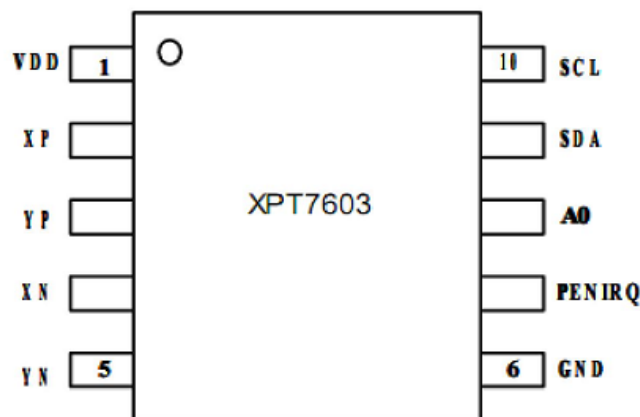
### 芯片订购信息

芯片型号	封装类型	包装类型	最小包装数量 (PCS)	备注
XPT7603	MSOP10	编带	3000	

### 典型应用电路



### 引脚分布图





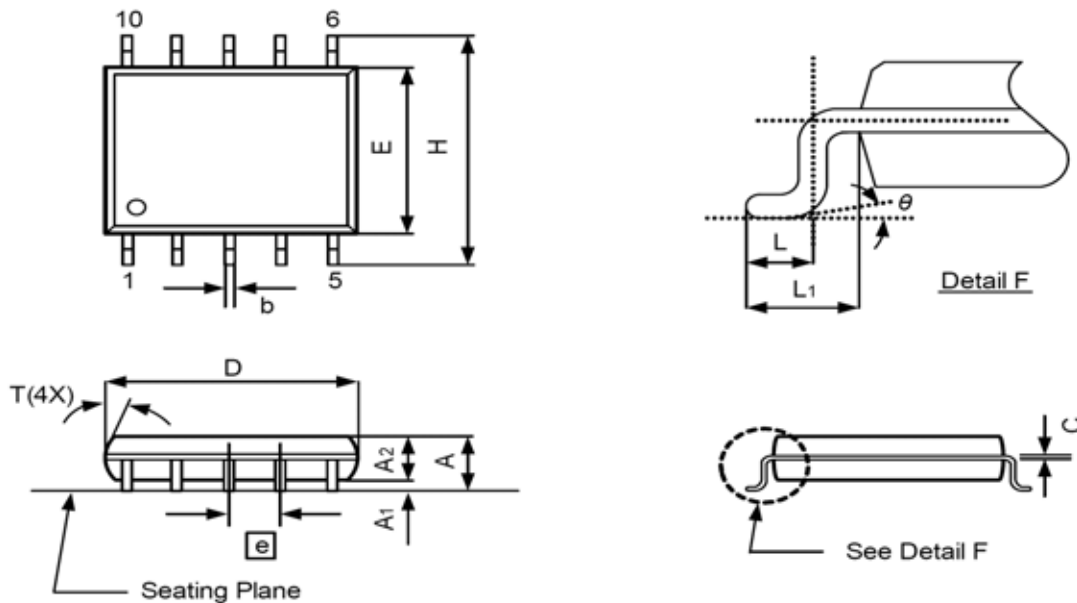
## 管脚描述

管脚号	管脚名称	描述
MSOP		
1	VDD	电源输入端
2	XP	XP位置输入端
3	YP	YP位置输入端
4	XN	XN位置输入端
5	YN	YN位置输入端
6	GND	接地
7	PENIRQ	笔接触中断引脚
8	A0	I2C地址输入0
9	SDA	I2C数据接口
10	SCL	I2C时钟接口



封装尺寸

MSOP10



SYMBOLS	DIMENSION (MM)			DIMENSION (MIL)		
	MIN	NOM	MAX	MIN	NOM	MAX
A	0.81	1.02	1.12	32	40	44
A1	0.05	-	0.15	2	-	6
A2	0.76	0.86	0.97	30	34	38
b	0.15	0.20	0.30	6	8	12
C	0.13	0.15	0.23	5	6	9
D	2.90	3.00	3.10	114	118	122
E	2.90	3.00	3.10	114	118	122
H	4.70	4.90	5.10	185	193	201
e	-	0.50	-	-	19.7	-
L	0.40	0.53	0.66	16	21	26
L1	0.85	0.95	1.05	33	37	41
theta	0°	-	6°	0°	-	6°

当本手册内容改动及版本更新将不再另行通知，深圳市矽普特科技有限公司保留所有权利。