



深圳市矽普特科技有限公司

8W 单通道 F 类，宽电压、无 FM 干扰、带过热、过压保护音频功放-XPT9978

XPT9978

芯片功能说明

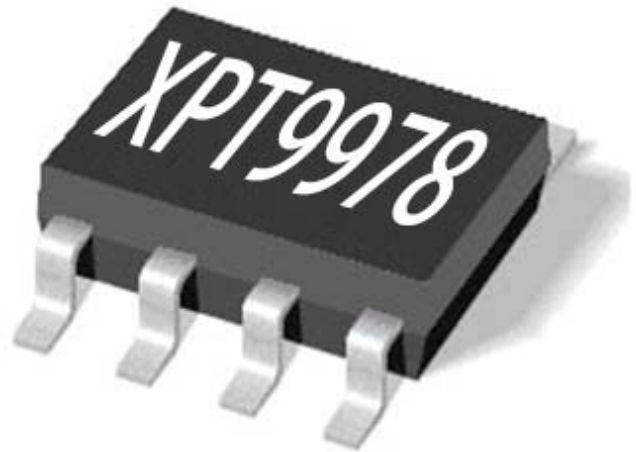
XPT9978 是一款无 FM 干扰、AB/D 类可选式功率放大器。7.4V 工作电压时，最大驱动功率为 8W(4Ω，BTL 负载，THD<10%)，音频范围内总谐波失真噪声小于 1%。XPT9978 的应用电路简单，只需极少数外围器件，集成反馈电阻；输出不需要外接耦合电容或上举电容和缓冲网络。

XPT9978 采用 ESOP8 封装，特别适合用于大音量、小体重的便携系统中。XPT9978 内部具有过热自动关断保护机制；工作稳定，增益带宽积高达 2.5MHz，并且单位增益稳定。反馈电阻内置，通过配置外围参数可以调整放大器的电压增益及最佳音质效果，方便应用。是您 USB 低音炮及扩音器完美的解决方案。

芯片功能主要特性

- 对 FM 无干扰，高效率，音质优
- AB/D 类切换
- 8W 输出功率（10% THD、7.4V 电源、4Ω 负载）
- 3.5W 输出功率（10% THD、5V 电源、4Ω 负载）
- 宽工作电压范围：2.5V~8.5V
- 上掉电 pop 声抑制
- 外部增益可调，集成反馈
- 低关断电流低 EMI
- 不需驱动输出耦合电容、自举电容和缓冲网络
- 单位增益稳定
- 过热保护、过压保护
- 采用 ESOP8 封装

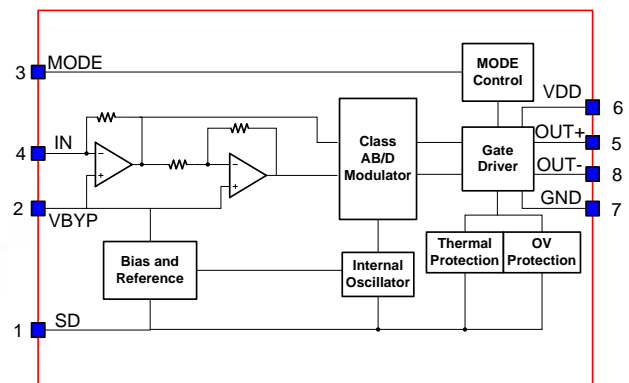
实物图：



芯片的基本应用

- 个人数字助理（PDA）、笔记本电脑等
- 台式电脑
- 低压音响系统、USB、2.1/2.0 多媒体音响
- 便携式 DVD 播放器
- 便携式扬声器
- LCD 监视器/投影电视

XPT9978 原理框图





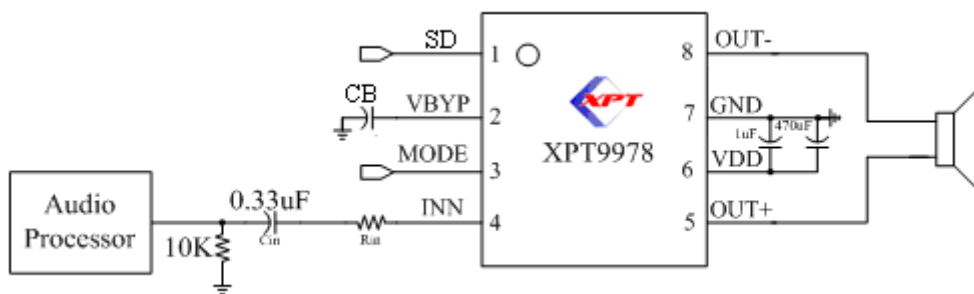
深圳市矽普特科技有限公司

8W 单通道 F 类，宽电压、无 FM 干扰、带过热、过压保护音频功放-XPT9978

芯片订购信息

芯片型号	封装类型	包装类型	最小包装数量 (PCS)	备注
XPT9978ESOP	ESOP8	管装	50/管	带散热片

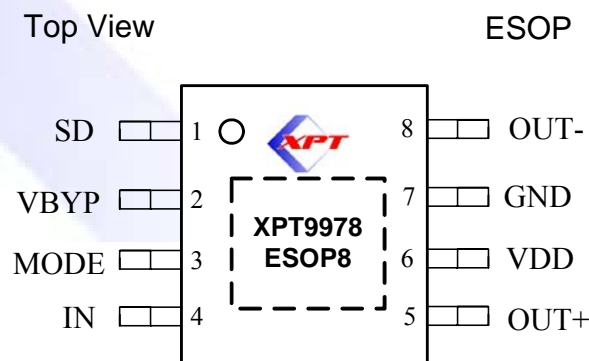
典型应用电路



XPT9978 应用原理图

备注：封装底部有散热片，在应用时需将散热片接到 PGND 上，同时裸露出尽量大面积的铜箔以便散热，特别是工作在 AB 类时

引脚分布图



ESOP8 管脚示意图





深圳市矽普特科技有限公司

8W 单通道 F 类，宽电压、无 FM 干扰、带过热、过压保护音频功放-XPT9978

管脚描述

管脚名称	管脚号	I/O	描述
	ESOP8		
SD	1	I	芯片使能端（高电平关功放）
VBYP	2	O	芯片偏置电压输出端
MODE	3	I	芯片模式控制端（高电平选择 D 类，低电平选择 AB 类）
INN	4	I	芯片输入端
OUT+	5	O	正相输出端
VDD	6		芯片电源
GND	7		芯片地
OUT-	8	O	负相输出端

芯片特性

芯片极限值

参数	最小值	最大值	单位	说明
电源电压	2.5	10	V	
储存温度	-65	150	°C	
输入电压	-0.3	VDD	V	
功耗			mW	内部限制
耐 ESD 电压	2000		V	HBM
节温	150		°C	典型值 150
推荐工作温度	-40	85	°C	
推荐工作电压	2.5	8.5		
焊接温度		250	°C	15 秒内

芯片数字逻辑特性

参数	最小值	典型值	最大值	单位	说明
电源电压为 7.4V					
V _{IH}		1.65		V	
V _{IL}		1		V	





深圳市矽普特科技有限公司

8W 单通道 F 类，宽电压、无 FM 干扰、带过热、过压保护音频功放-XPT9978

芯片性能指标特性

芯片特性 TA = 25°C (Unless otherwise noted)								
符号	参数	测试条件		最小值	标准值		最大值	单位
					AB 类	D 类		
I _Q	静态电流	VDD= 8.4V, no load			20	10		mA
		VDD=7.4V, no load			14	8		
		VDD= 5V, no load			8	6		
I _{SD}	关断电流	V _{SD} =0.35V, VDD= 2.5V to 8.4V			40	40		μA
VOS	输出失调电压	VIN = 0V			10	10		mV
f _{sw}	开关频率	VDD= 2.5V to 8.4V	频率		-	380		kHz
			占空比		-	50%		
PO	输出功率	THD+N=10%,f=1k Hz, RL=4Ω	VDD= 8.4V		10	10		W
			VDD= 7.4V		8	8		
			VDD=5V		3.5	3.5		
		THD+N=1%,f=1kHz, RL=4Ω	VDD= 8.4V		8	6		
			VDD= 7.4V		6	4		
			VDD=5V		3	2		
THD+N	总谐波失真和噪声	VDD=8.4V,PO= 5W, RL=4Ω, f=1kHz			0.1	0.5		%
		VDD=7.4V,PO=4W, RL=4Ω, f=1kHz			0.06	0.5		
		VDD= 5V,PO=1.8W, RL=4Ω, f=1kHz			0.14	0.5		
PSRR	电源抑制比	VDD=7.2V 到 7.4V		60				dB



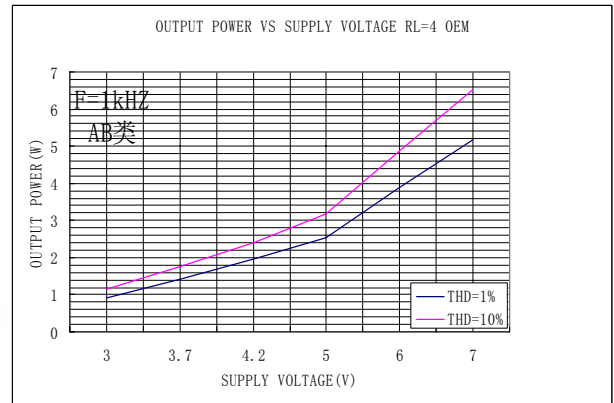
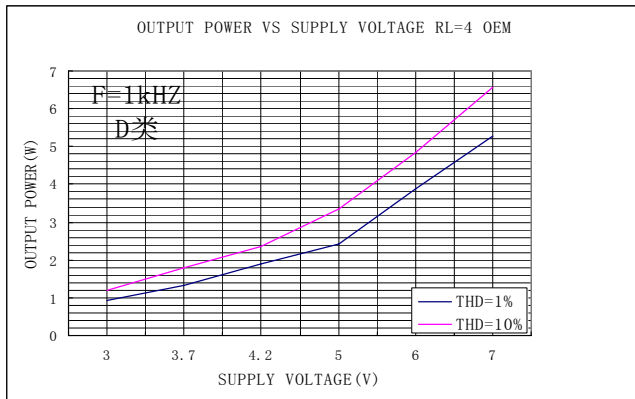


深圳市矽普特科技有限公司

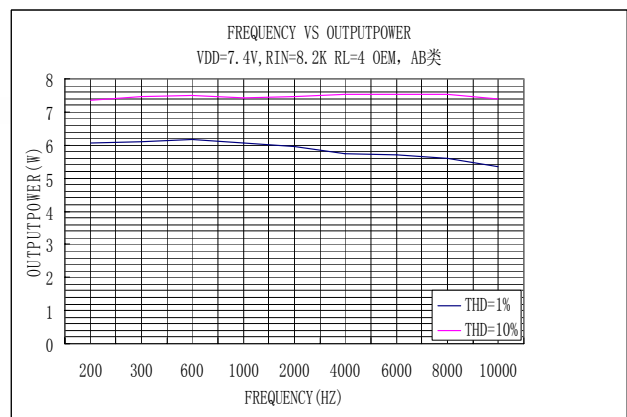
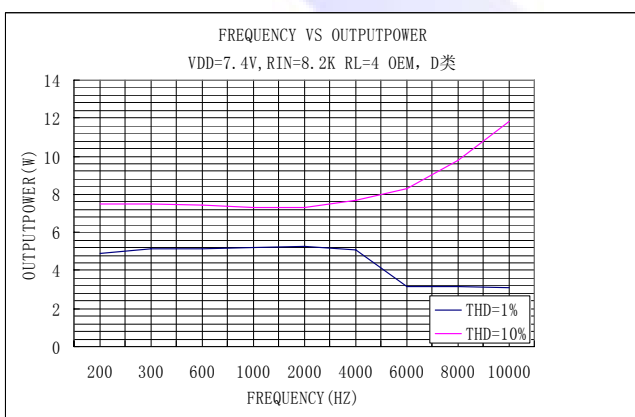
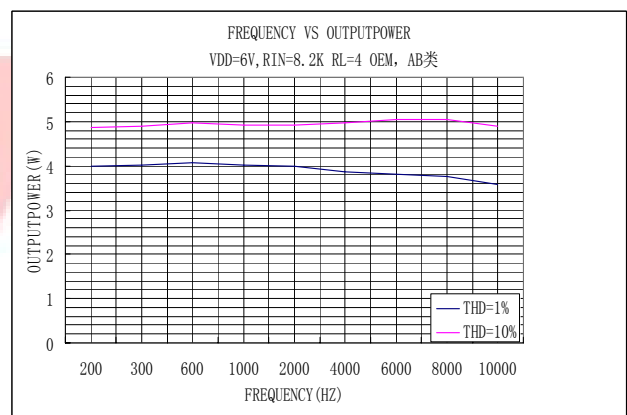
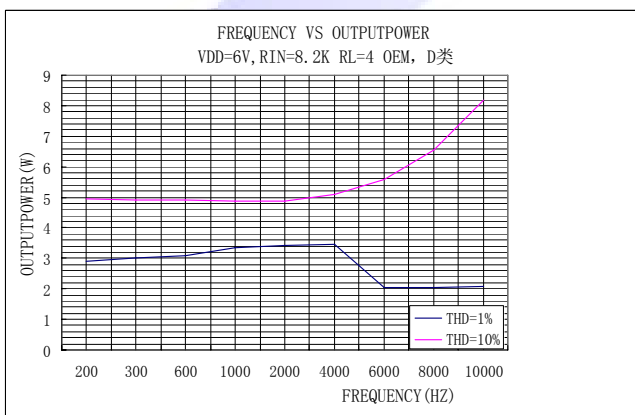
8W 单通道 F 类，宽电压、无 FM 干扰、带过热、过压保护音频功放-XPT9978

XPT9978 的典型曲线参考特性

芯片电压和功率曲线



频率和功率曲线



地址：深圳市南山区高新技术产业园 R3-A 座 5 楼

网址：www.xptek.cn；

微信号：[szxp168](https://www.wechat.com/p/szxp168)

销售：sales@xptek.cn

技术支持：support@xptek.cn

设计服务：design@xptek.cn





XPT9978 应用说明

MODE 功能

XPT9978 是一款 AB 类 D 类可选的音频功率放大器，通过 MODE 功能键可对功放进行 AB 类 D 类的选择。

MODE	芯片功能模式
高电平	D 类功率放大器
低电平	AB 类功率放大器

外部器件选择

正确选择外围元器件才能够确保芯片的性能，尽管 XPT9978 能够有很大的余量保证性能，但为了确保整个性能，也要求正确选择外围元器件。

XPT9978 在单位增益稳定，因此使用的范围广。通常应用单位增益放大来降低 THD+N，使信噪比最大化。但这要求输入的电压最大化，通常的音频解码器能够有 1V_{rms} 的电压输出。

输入电阻 (Ri)

XPT9978 内部设有两级的放大，第一级增益可通过外置电阻进行配置，而第二级增益是内部固定的。通过选择输入电阻的参数值可以配置放大器的增益：

$$Gain = \frac{2 \times 200K\Omega}{6k\Omega + Ri} \quad (1)$$

输出与反馈的平衡取决于电路的阻抗匹配情况，CMRR，PSRR 和二次谐波失真的消除也可以得到优化。因此采用精度为 1% 的电阻优化的效果更为显著。在 PCB 布局时，输入电阻应尽量靠近芯片的输入引脚以获得更好的信噪比效果和更高的输入阻抗。低增益和大电压信号可以使得芯片的性能更为突出。

退耦电容 Cs

在放大器的应用中，电源的旁路设计很重要，特别是对应用方案的噪声性能及电源电压抑制性能。

XPT9978 是一款高性能的音频功率放大器，需要适当的电源退耦以确保它的高效率和低谐波失真。退耦电容采用低阻抗陶瓷电容，尽量靠近芯片电源 供电度引脚，因为电路中任何电阻，电容和电感都可能影响到功率转换的效率。一个 470uF 或更大的电容放置在功率电源的附近会得到更好的滤波效果。典型的电容为 470uF 的电解电容并上 1uF 的陶瓷电容。

输入电容 Ci

XPT9978 用在单端输入系统中，输入端是个高通滤波器，输入电容是必须的。输入端作为高通滤波器时，滤波器截止频率的计算公式如下：





深圳市矽普特科技有限公司

8W 单通道 F 类，宽电压、无 FM 干扰、带过热、过压保护音频功放-XPT9978

$$f_c = \frac{1}{2\pi R_i C_i} \quad (2)$$

输入电阻和输入电容的参数直接影响到滤波器的下限频率，从而影响放大器的性能。输入电容的计算公式如下：

$$C_i = \frac{1}{2\pi R_i f_c} \quad (3)$$

如果信号的输入频率在音频范围内，输入电容的精度可以是±10%或者更高，因为电容不匹配会影响滤波器的性能。

过大的输入电容，增加成本、增加面积，这对于成本、面积紧张的应用来讲，非常不利。显然，确定使用多大的电容来完成耦合很重要。实际上，在很多应用中，扬声器（Speaker）不能够再现低于 100Hz—150Hz 的低频语音，因此采用大的电容并不能够改善系统的性能。

除了系统的成本和尺寸外，噪声性能被输入耦合电容大小影响，一个大的输入耦合电容需要更多的电荷以达到静态直流电压（通常为电源中点电压即 $1/2V_{DD}$ ），这些电荷来自于反馈的输出，往往在器件使能时产生噪声。因此，基于所需要的低频响应的基础上最小化输入电容，开启噪声能够被最小化。

旁路电容 (CBYP)

在 XPT9978 应用电路中，另一电容 C_B （接 VBYP 管脚）也是非常关键，影响 PSRR、开关切换噪声性能。一般选择 0.1uF~1uF 的陶瓷电容。

除了最小化输入输出电容尺寸，旁路电容的尺寸也应该详细考虑。旁路电容 C_B 是最小化开启噪声的最要的元器件，它决定了开启的快慢及输出达到静态直流电压（通常为电源中点电压即 $1/2V_{DD}$ ）的过程越缓慢，开启噪声越小。选择 1.0uF 的 C_B 和一个小的 C_i （在 0.033uF~0.1uF）将实现实质上没有噪声的关断功能。在器件功能正常（没有振荡或者噼啪声）且 C_B 为 0.1uF 时，器件会更多的受到开启噪声的影响。因此，在所有的除了最高成本敏感的设计中推荐使用 1.0uF 或者更大的 C_B 。

XTP9978D 类模式和传统 D 类放大器对比分析

传统 D 类功放调制方案

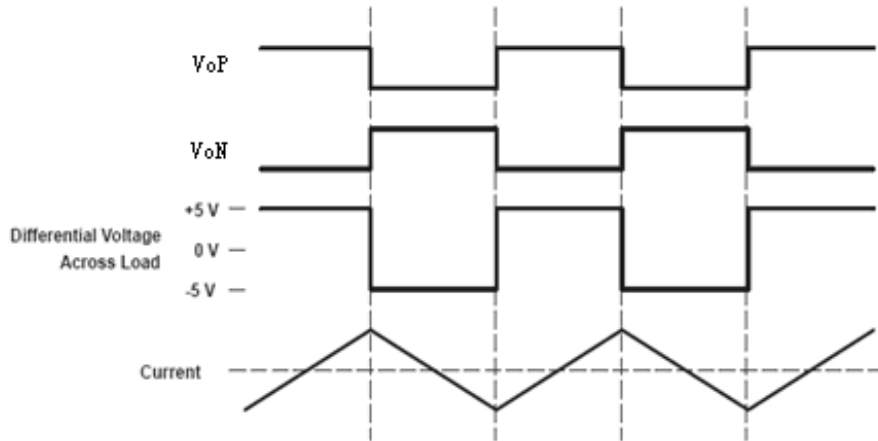
在没有信号输出（平均电压为 0V 的时候），差分输出的两个输出端为占空比都为 50%，幅度为 VCC 和 -VCC 而相位差 180 度的方波。负载出现幅度从 -VCC 到 VCC 的方波。负载平均电压为 0V，但通过负载的电流很高，耗费了电源的很大的功率，对提高功放的效率不利。





深圳市矽普特科技有限公司

8W 单通道 F 类，宽电压、无 FM 干扰、带过热、过压保护音频功放-XPT9978



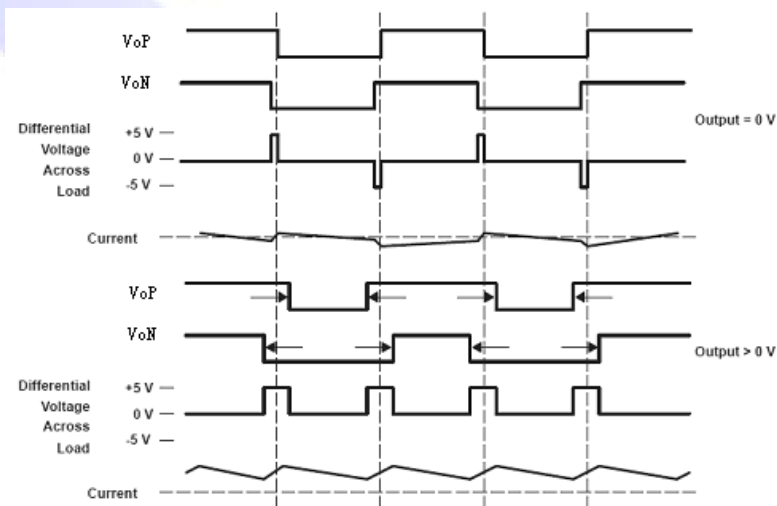
传统 D 类功放调制方案没有信号时的输出波形

XPT9978 调制方案

在没有信号输出(平均电压为 0V 的时候), 差分输出的两个输出端为占空比都为 50%, 幅度为 VCC 和 -VCC 而相位相差一点点的方波。从而负载出现幅度仍然从 -VCC 到 VCC 但具有很小脉宽的脉冲信号。负载平均电压为 0V, 但通过负载的平均电流低了很多, 耗费电源的功率大大降低了, 对提高功放的效率有利。

当输出正电压的时候, VoP 输出占空比要比 VoN 要大, 负载得到幅度为正的脉冲信号。当输出负电压的时候, VoP 输出占空比要比 VoN 要小, 负载得到幅度为负的脉冲信号。最终负载得到的波形与输入信号相对应。

假如输出不加滤波器, 传统 D 类放大器输出的高频脉冲分量能量很大。将会在负载上耗费很大无用的功率, 降低放大器的效率。加了 LC 滤波器以后虽然了 LC 上也消耗一定的功率, 但会改善很多, 因为 LC 的内阻很小。而在 XPT9978 的调制方案中, 没有滤波器的情况下在负载上消耗的无用功率是很小的。因为脉冲的脉宽很小, 并且幅度也比传统 D 类功放小。所以在 XPT9978 的放大器应用中不需要输出滤波器。



XPT9978 调制方案没有信号时的输出波形



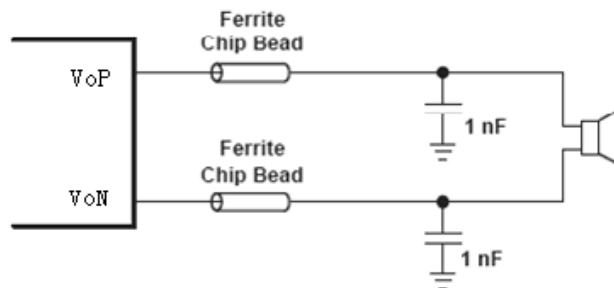


深圳市矽普特科技有限公司

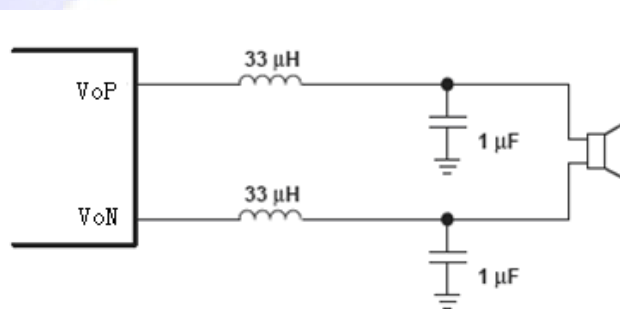
8W 单通道 F 类，宽电压、无 FM 干扰、带过热、过压保护音频功放-XPT9978

XPT9978 输出滤波器

在不加输出滤波器的情况下使用 XPT9978，放大器到扬声器的连线的长度一般在 100mm 以下。在手机等便携式通信设备，PAD 都可以不用输出滤波器。在一些环境等条件不允许和一些特殊的情况下，要加入输出低通滤波器，比如 LC 滤波器。



输出加贴片铁氧体磁珠滤波器典型应用电路



输出加 LC 滤波器典型应用电路（截止频率为 27KHz）

保护功能模式概述

XPT9978 是一款高品质的音频功率放大器。内置了过热保护及过压保护等功能，有效地保护芯片在异常工作状况下不被损坏。

XPT9978 AB 类模式应用说明

XPT9978 内部集成两个运算放大器，第一个放大器的增益可以调整输入电阻来设置，后一个为电压反相跟随，从而形成增益可以配置的差分输出的放大驱动电路。

芯片功耗与散热设计

功耗对于放大器来讲是一个关键指标之一，差分输出的放大器的最大自功耗为：

$$P_{D\text{MAX}} = 4 \times (V_{DD})^2 / (2 \times \Pi^2 \times R_L)$$

必须注意，自功耗是输出功率的函数。





深圳市矽普特科技有限公司

8W 单通道 F 类，宽电压、无 FM 干扰、带过热、过压保护音频功放-XPT9978

在进行电路设计时，不能够使得芯片内部的结温高于 T_{JMAX} ($150^{\circ}C$)，根据芯片的热阻 θ_{JA} 来设计，可以通过增加散热铜箔来增加散热性能。

在进行 PCB 设计的时候，要充分考虑 XPT9978 的散热问题，单面板，要求在贴片层附上铜箔并且在 XPT9978 底部散热片处裸露铜箔，以便于 IC 的散热片良好地与 PCB 板铜箔接触，达到良好的散热效果。多面板，要求在顶层和底层附上铜箔并且在 XPT9978 底部散热片处裸露铜皮，另外在 IC 的衬底及周围打上过孔以达到良好的散热效果。

如果芯片仍然达不到要求，则需要增大负载电阻、降低电源电压或降低环境温度来解决。

关断模式

为了节电，在不使用放大器时，可以关闭放大器，XPT9978 有关断控制管脚，可以控制放大器是否工作。

该控制管脚的电平必须要接满足接口要求的控制信号，否则芯片可能进入不定状态，而不能进入关断模式，其自功耗没有降低，达不到节电目的。如果把该管脚接到高电平时，XPT9978 就会处于最小供电电流的关断模式。

封装尺寸

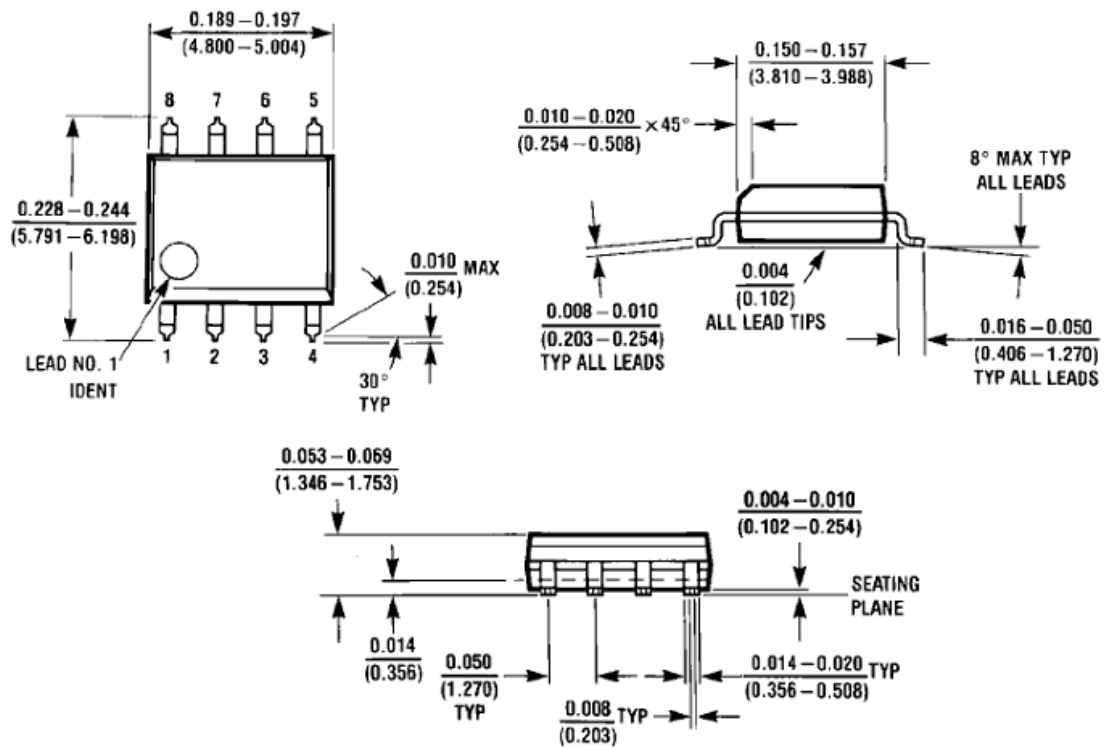
ESOP-8





深圳市矽普特科技有限公司

8W 单通道 F 类，宽电压、无 FM 干扰、带过热、过压保护音频功放-XPT9978



ESOP-8 封装尺寸图

